

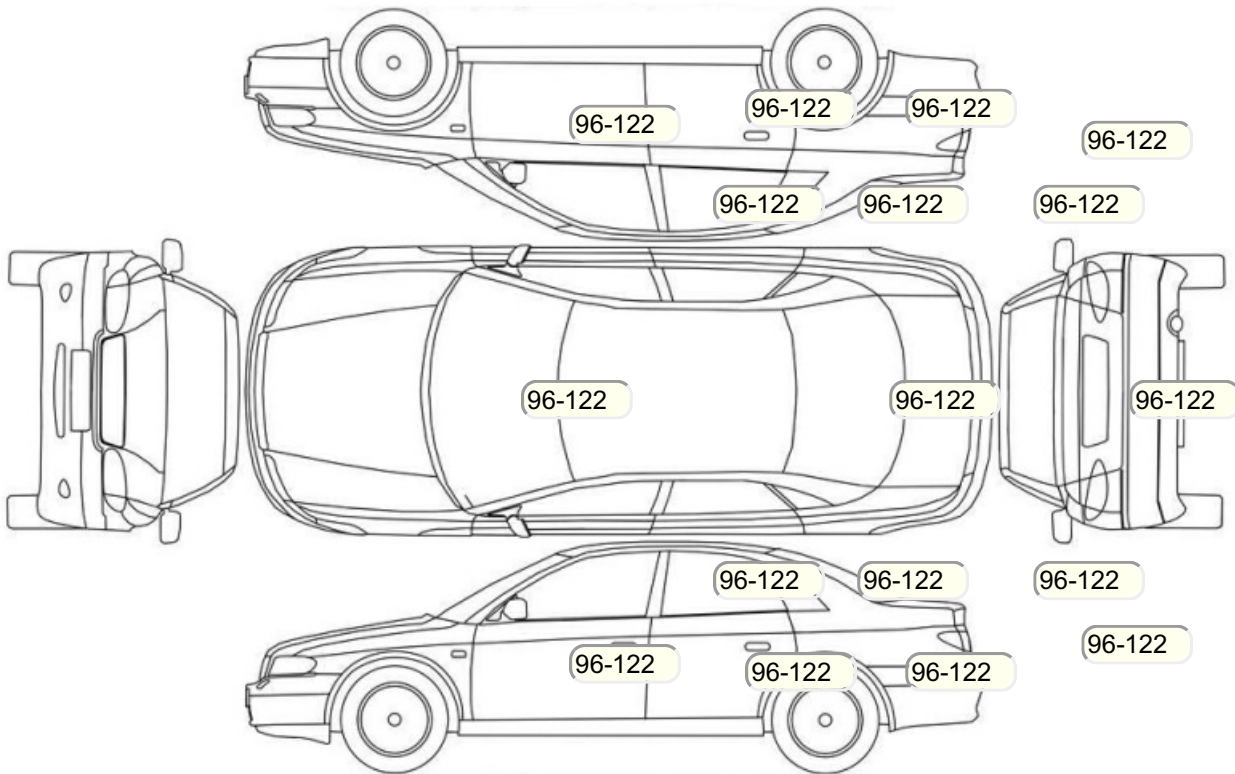
## Акт осмотра автомобиля

г. Москва

07.10.2024

Марка	Lada (BA3)	Модель	XRAY
Год	01/01/2021	Пробег	94713 км
ВИН	XTAGAB110M1395354	Цвет	Черный
Двигатель	1596 см / Бензин	Коробка передач	механическая коробка
Тип кузова	Хэтчбек 5 дв.	Привод	передний привод
ПТС	Оригинал	Кол-во регистраций	4
Кол-во ключей	2	Гарантия до	30.09.2024/Нет
Предварительная оценка		Второй комплект колес/шин	Нет

## Осмотр состояния ЛКП, мкр



## Повреждения экс- и интерьера

Элемент	Состояние ЛКП элемента	Повреждение
---------	------------------------	-------------

## Комплектация

- 1 Регулировка сиденья переднего пассажира Механическая
- 2 Регулировка сиденья водителя Механическая
- 3 Обогрев сидений Передние
- 4 Проигрыватель аудио CD-магнитола
- 5 Динамики 4
- 6 Усилитель руля Гидроусилитель
- 7 Электростеклоподъемники Все
- 8 Розетка 12 V
- 9 Бортовой компьютер
- 10 Галогеновые фары
- 11 Центральный замок
- 12 Антиблокировочная система (ABS)
- 13 USB порт
- 14 Темный салон
- 15 Светлый салон

Результаты диагностики

<p><b>Красный</b> - необходимо принять меры, <b>желтый</b> - рекомендуется принять меры, <b>зеленый</b> - внешне в порядке  <b>нет записей</b> - не проверялось, или визуальная проверка невозможна</p>					
		Необходимо принять меры (К)	Рекомендуется принять меры (Ж)	Внешне в порядке (З)	Комментарий
<b>Внешний осмотр</b>					
1	Фары: габариты, ближний, дальний свет			X	
2	Указатели поворота, аварийная сигнализация			X	
5	Подсветка номера	X			Не горит левая подсветка номера; Не горит левая подсветка номера
6	Задние фонари: габариты, стоп-сигнал			X	
7	Фонари заднего хода			X	
10	Ветровое стекло - состояние			X	
11	Стеклоочиститель передний			X	
13	Стеклоочиститель задний			X	
14	Работа наружных замков			X	
Комментарии, примечания					
Проверил:					Лесин Н.С.
Клиент ознакомлен.:					
<b>Внутренний осмотр</b>					
1	Подогрев сидений: Водительское сиденье			X	
2	Звуковой сигнал	X			Отсутствует; Отсутствует
3	Подогрев сидений: Пассажирское сиденье			X	
4	Проверка работы ЦЗ			X	
5	Внутреннее освещение			X	
11	Проверка стеклоподъемников			X	
12	Проверка наружных зеркал			X	Отсутствует центральное зеркало
16	Состояние напольных ковров			X	
17	Состояние панели приборов	X			Следы ремонта после ДТП; Отсутствует подушка безопасности; Горят ошибки по подушкам Сломаны дефлектора обдува
18	Состояние обивки потолка			X	
19	Работа системы вентиляции/кондиционирования/отопителя			X	
20	Проверка работы сцепления			X	
21	Проверка стояноч. тормоза		X		Увеличенный свободный ход; Увеличенный свободный ход
22	Аудиосистема (мультируль)			X	Запаролено головное устройство
24	Обогрев заднего стекла			X	
27	Состояние обивки багажного отделения	X			Отсутствует; Нижняя полка
28	Запасное колесо, домкрат, штатный инструмент			X	Неоригинальное запасное колесо; Неоригинальное запасное колесо
30	Состояние обивки сидений: Водительское сиденье			X	
31	Состояние обивки сидений: Пассажирское сиденье			X	
32	Состояние обивки сидений: Заднее левое сиденье			X	
33	Состояние обивки сидений: Заднее правое сиденье			X	
34	Состояние обивки дверей: Водительская дверь			X	
35	Состояние обивки дверей: Пассажирская дверь			X	
36	Состояние обивки дверей: Задняя левая дверь			X	
37	Состояние обивки дверей: Задняя правая дверь			X	
38	Состояние обивки дверей: Крышка/дверь багажника			X	
39	Состояние накладок педалей			X	

40	Состояние рулевого колеса	X			Сработала подушка безопасности; Сработала подушка безопасности
41	Запуск двигателя: Маховик ( Маховик шумность/вибрация/посторонние звуки: Маховик)			X	
42	Запуск двигателя: Инерционный привод стартера (Бендикс)			X	
43	Состояние рукоятки КПП			X	
44	Проверка показания одометра/Оценка пробега			X	
45	Запуск двигателя			X	
Комментарии, примечания					
Проверил:					Лесин Н.С.
Клиент ознакомлен::					
<b>Проверка под капотом</b>					
2	Состояние приводных ремней и роликов		X		Кристаллизация в ручейках ремня; Кристаллизация в ручейках ремня
3	Состояние топливной системы/подтекание			X	
6	Состояние подушек ДВС			X	
7	Состояние подушек КПП			X	
8	Состояние АКБ		X		Низкое напряжение, необходима зарядка; Низкое напряжение, необходима зарядка
12	Проверка генератора			X	
13	Проверка стартера			X	
14	ДВС: уровень масла, качество, подтекание		X		Запотевание клапанной крышки; Запотевание клапанной крышки
15	ДВС Проверка впускного коллектора на герметичность: Впускной коллектор			X	
17	Система охлаждения/ уровень/качество охлаждающей жидкости/подтекание	X			Уровень антифриза ниже минимум
18	Система охлаждения/ уровень/качество охлаждающей жидкости/подтекание: Водяной насос			X	
19	Система охлаждения/ уровень/качество охлаждающей жидкости/подтекание: Термостат	X			Течь термостата; Течь корпуса термостата
20	Тормозная система/уровень/качество тормозной жидкости/подтекание: Вакуумный усилитель			X	
21	Тормозная система/уровень/качество тормозной жидкости/подтекание: Главный тормозной цилиндр			X	
22	Насос ГУР/уровень/качество жидкости ГУР/подтекание/шумность: Насос ГУР			X	
23	Рулевая рейка/рулевой редуктор/люфт/посторонние звуки/закусывание/подтекание: Рулевая рейка			X	
25	Ремень/цепь ГРМшумность/посторонние звуки: Коромысло, направляющие, клапана и распределительный вал			X	
26	Тормозная система/ уровень / качество тормозной жидкости / подтекание			X	
Комментарии, примечания					
Проверил:					Лесин Н.С.
Клиент ознакомлен::					
<b>Проверки идентификационных номеров и маркировочных табличек</b>					
Комментарии, примечания					
Проверил:					Лесин Н.С.
Клиент ознакомлен::					
<b>Проверка с использованием диагностического прибора (заполняется механиком- диагностом)</b>					
10	Проверка работы вентилятора охлаждения ДВС, считывание кодов неисправностей			X	
Комментарии, примечания					
Проверил:					Лесин Н.С.

Клиент ознакомлен::					
<b>Автомобиль на подъёмнике/Автомобиль поднят наполовину/Передняя часть</b>					
1	Передние ступичные подшипники			X	
2	Колодки тормозные передние			X	
3	Диски тормозные	X			Коррозия тормозных дисков
4	Амортизаторы, отбойники, пружины, работоспособность пневмо- баллонов			X	
5	Проверка переднего тормозного суппорта, свободный ход направляющих, состояние пыльников, течь тормозной жидкости			X	
Комментарии, примечания					
Проверил:					Лесин Н.С.
Клиент ознакомлен::					
<b>Автомобиль на подъёмнике/Автомобиль поднят наполовину/Задняя часть</b>					
1	Задние ступичные подшипники			X	
2	Колодки тормозные задние			X	
3	Диски тормозные/барабаны			X	
4	Амортизаторы, отбойники, пружины, работоспособность пневмо- баллонов			X	
Комментарии, примечания					
Проверил:					Лесин Н.С.
Клиент ознакомлен::					
<b>Автомобиль на подъёмнике/Автомобиль поднят наполовину/Снаружи автомобиля</b>					
1	Радиатор кондиционера			X	
2	Радиатор охлаждения ДВС/подтекание			X	
3	Шины/колесные диски			X	Колеса разные
Комментарии, примечания					
Проверил:					Лесин Н.С.
Клиент ознакомлен::					
<b>Автомобиль на подъёмнике/Автомобиль поднят целиком/Передняя часть</b>					
1	Рычаги подвески: шаровые опоры, сайлентблоки			X	
2	Стойки/ втулки стабилизатора передние			X	
3	Рулевые тяги/наконечники			X	
4	Рулевая рейка/рулевой редуктор/люфт/посторонние звуки/закусывание/подтекание			X	
5	Коробка переключения передач	X			Течь поддона КПП
6	Тормозные шланги, трубки			X	
9	Поддон ДВС/сальники коленвала/подтекание			X	
11	Передние приводные валы:люфт, состояние пыльников, сальников/подтекание: ШРУСЫ			X	
12	Выпускной коллектор, катализаторы (наличие)			X	
Комментарии, примечания					
Проверил:					Лесин Н.С.
Клиент ознакомлен::					
<b>Автомобиль на подъёмнике/Автомобиль поднят целиком/Задняя часть</b>					
1	Задняя балка (не подрамник)			X	
3	Тормозные шланги, трубки			X	
5	Выхлопная система (глушитель)			X	
Комментарии, примечания					
Проверил:					Лесин Н.С.
Клиент ознакомлен::					
<b>Автомобиль на подъёмнике/Автомобиль поднят целиком/Проверка последствий ДТП</b>					
2	Проверка лонжеронов передних			X	
3	Проверка лонжеронов задних			X	
4	Проверка порогов на предмет сварки, замены			X	

5	Проверка передней панели кузова			X	
6	Проверка задней панели кузова			X	
7	Проверка днища кузова			X	
Комментарии, примечания					
Проверил:				Лесин Н.С.	
Клиент ознакомлен::					

**Примечание: если какой-либо пункт оставлен пустым, он не проверялся.**

Срок действия акта:					
Специалист по оценке и выкупу Музейник Н.С. Подпись:		Журавлев И.В. Подпись:		Телефон:	Дата: